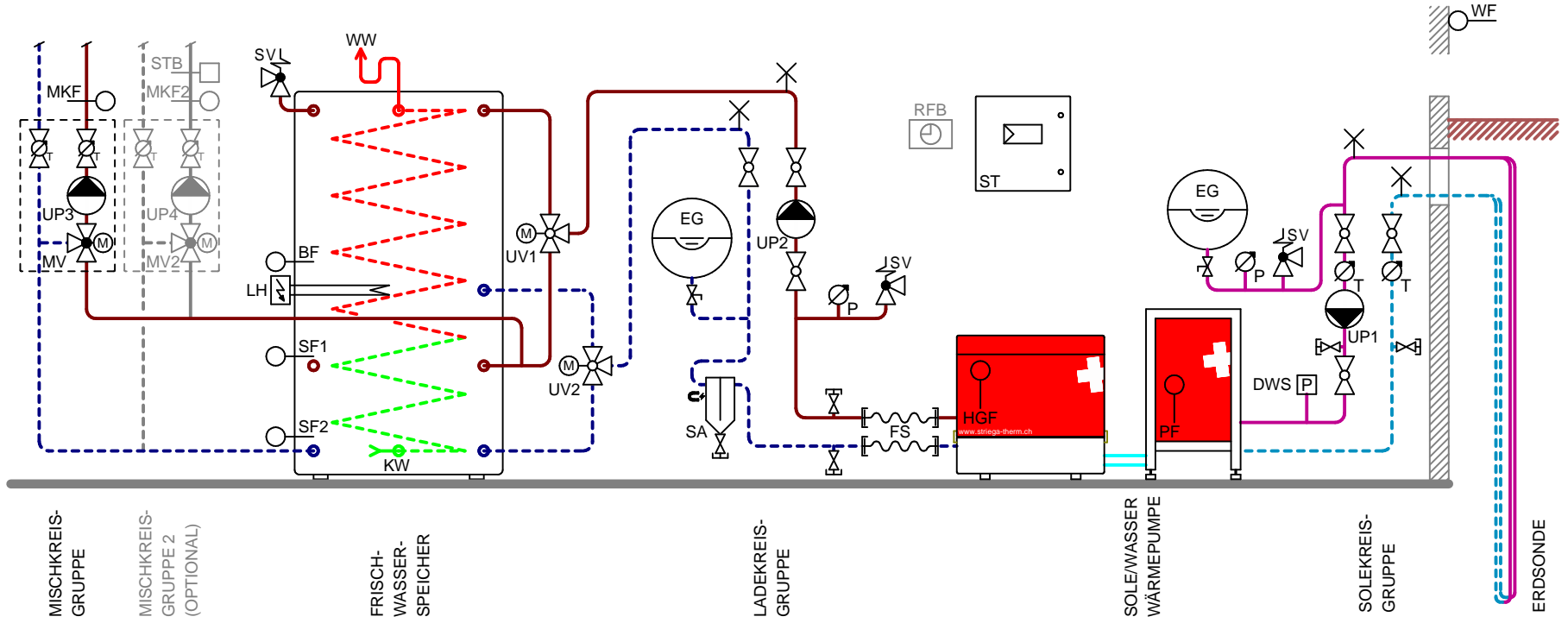


HINWEIS ZU SICHERHEITS- / ENTLÜFTUNGSVENTILEN
 DIE SICHERHEITS- UND ENTLÜFTUNGSVENTILE
 MÜSSEN ANLAGESPEZIFISCH GESETZT WERDEN



- KUGELHAHNEN
- KUGELHAHNEN MIT THERMOMETER
- UMWÄLPUMPE
- SICHERHEITSVENTIL
- MANOMETER
- THERMOMETER
- ENTLERHAHNEN
- RÜCKSCHLAGVENTIL
- TEMPERATURFÜHLER
- SICHERHEITSTHERMOSTAT (OPTIONAL)

KOMPONENTEN

UP1	14M1	SOLEKREISPUMPE
UP2	15M2	SPEICHERLADEPUMPE
UP3	15M3	MISCHKREISPUMPE 1
UV1		UMSCHALTVENTIL 1
UV2		UMSCHALTVENTIL 2
MV	15M4	MISCHVENTIL 1
LH		LEGIONELLENHEIZUNG
FS		FLEX-SCHLÄUCHE
SA		SCHLAMMABSCHIEDER
EG		EXPANSIONSGEFÄSS
SV		SICHERHEITSVENTIL
DWS	20P4	DRUCKWÄCHTER SOLEKREIS
UP4		MISCHKREISPUMPE 2
MV		MISCHVENTIL 2

FÜHLER

WF	16B3	WITTERUNGSFÜHLER
PF	16B4	PRIMÄRFÜHLER
SF1	16B7	SPEICHERFÜHLER 1 "EIN"
SF2	16B8	SPEICHERFÜHLER 2 "AUS"
HGF	17B5	HEISSGASFÜHLER
MKF	16B6	MISCHKREISFÜHLER
BF	17B2	BOILERFÜHLER
MKF2		MISCHKREISFÜHLER 2
RFB	16B1	RAUMFERNBEDIENUNG

ALLE MASSANGABEN IN mm

VERS.	DATUM:	KURZ.
3.0	26.01.2024	KL
3.1	19.03.2025	KL
...



STRIEGA-THERM AG
 BREITENSTRASSE 10
 4852 ROTHRIST

PRINZIPSCHEMA
SYSTEMVARIANTE SWU 1S 8.1

FORMAT:	VERSION:
A4	3.1
MASSTAB:	BLATT:
-	1/1